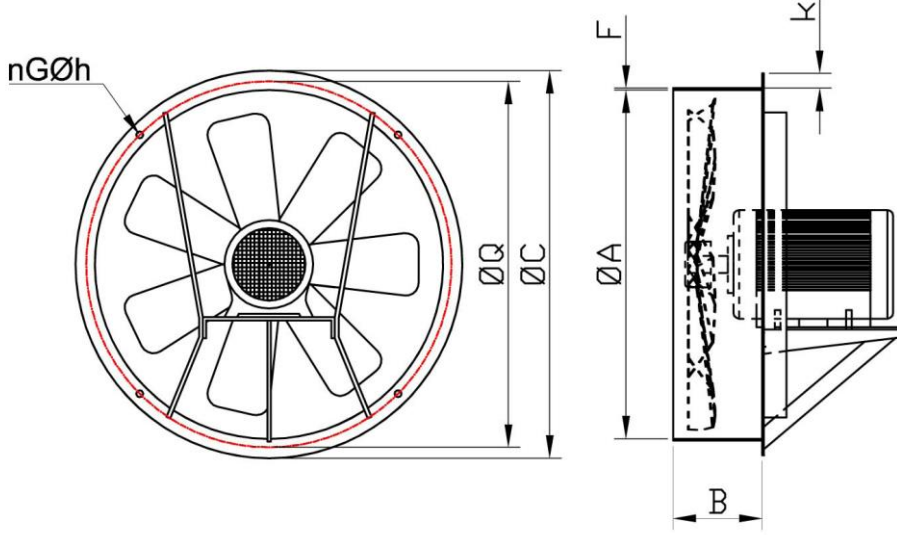




INDUSTRIAL AXIAL VENTILATORS



R-C TİP AKSİYAL VANTİLATÖRLER

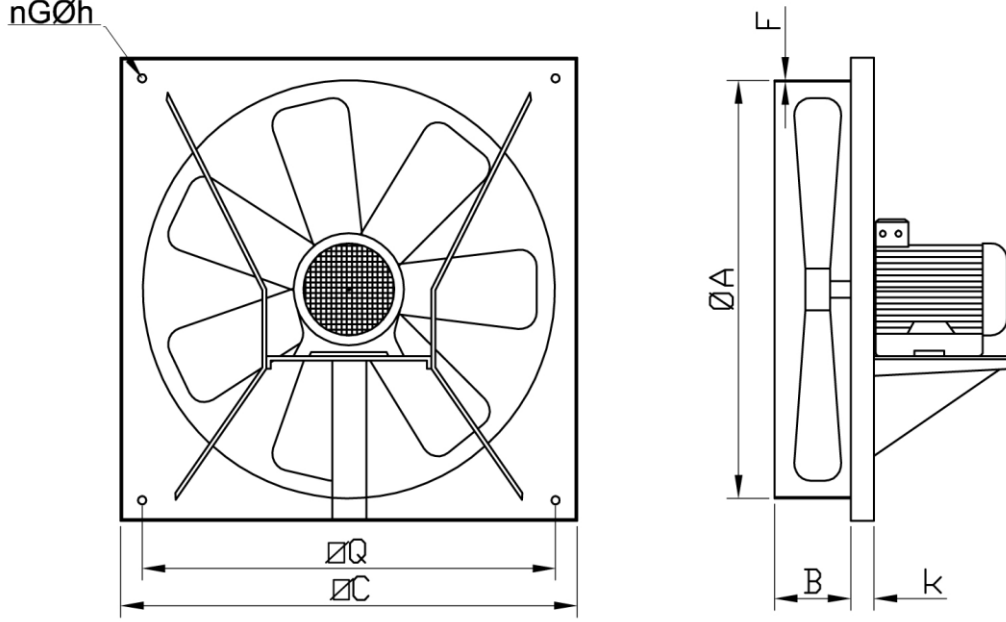


Tahrik şekli M (Direk Akuple). / Drive Type M (Direct Drive).

Impeller Diameter (mm)	$\text{Ø} A$ (mm)	B (mm)	$\text{Ø} C$ (mm)	$\text{Ø} Q$ (mm)	G (adet/pcs.) (mm)	$\text{Ø} H$ (mm)	Cıvata (Nut) Dimension	k (mm)	F (mm)	Kesim (Cut) (mm)
315	316	120	376	350	4	10	M8	30	1,5	997*150
355	356	120	416	390						1151*150
400	400	140	460	434						1261*170
450	450	140	510	484						1418*170
500	500	180	560	534	8	12	M10	40	2	1575*210
560	562	180	642	606						1771*220
630	631	200	693	657						1988*240
710	710	230	790	808						2236*270
800	798	250	878	842	8	12	M10	40	3	2516*290

* Ölçü değişikliği hakkımız saklıdır. / We have the right to change measurement without notice.

S-C TİP AKSİYAL VANTİLATÖRLER

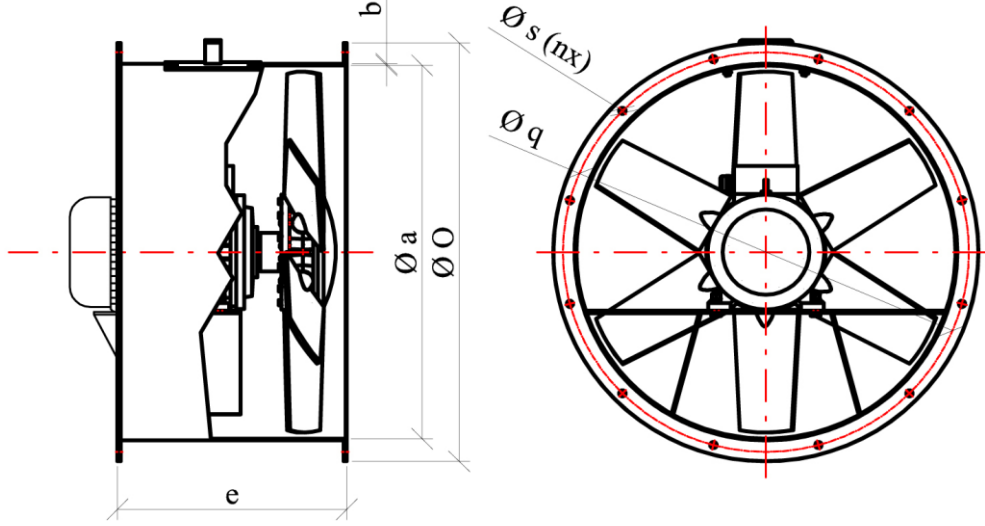


Tahrik şekli M (Direk Akuple). / Drive Type M (Direct Drive).

Tip / Type (mm)	Perv. Çapı / Impeller Dia. (mm)	Ø A (mm)	B (mm)	Ø C (mm)	Ø Q (mm)	G (adet/pcs.) (mm)	Ø H (mm)	Cıvata (Nut) Dimension	k (mm)	F (mm)
315	300	316	120	400	320	4	10	M8	20	1,5
355	340	356	140	450	370					
400	385	400	140	500	420					
450	435	450	140	550	470					
500	485	500	180	600	520					
560	545	562	180	660	580		12	M10	20	2
630	615	631	200	730	650					
710	695	710	230	810	730					
800	785	798	250	900	820					
900	885	898	250	1000	920					

* Ölçü değişikliği hakkımız saklıdır. / We have the right to change measurement without notice.

SH-C TİP AKSİYAL VANTİLATÖRLER



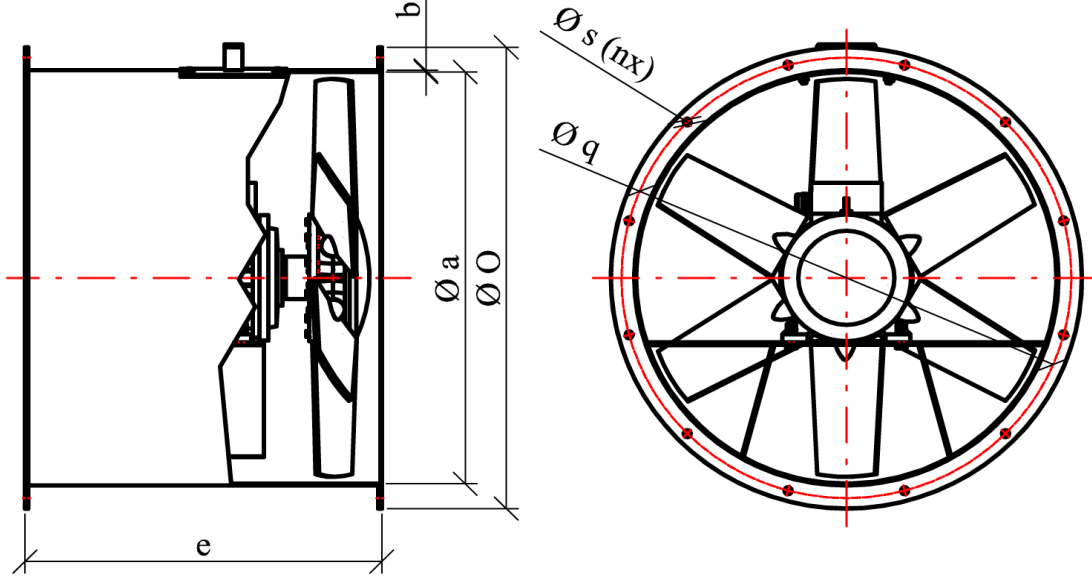
Tahrik şekli M (Direk Akuple). / Drive Type M (Direct Drive).

Tip / Type (mm)	Ø a (mm)	b (mm)	e (mm)	Ø O (mm)	Ø Q (mm)	Ø s (mm)	nx (mm)
315	316	2	200	402	366	12	8
355	356		200	442	405		
400	400	2,5	200	488	448	14	12
450	450		200	538	497		
500	500		250	588	551		
560	562		250	668	629		
630	631	3	250	738	698	18	16
710	710		300	818	775		
800	798		350	908	861		
900	898		350	1028	958		24
1000	999		400	1128	1067		
1120	1122	4	450	1250	1200	18	32
1250	1257		500	1387	1337		
1400	1411		550	1541	1491		

* Ölçü değişikliği hakkımız saklıdır. / We have the right to change measurement without notice.

** "e" ölçüsü motor büyüklüğüne göre değiştirilebilir. / The "e" size can be changed according to the motor size.

L-C TİP AKSİYAL VANTİLATÖRLER



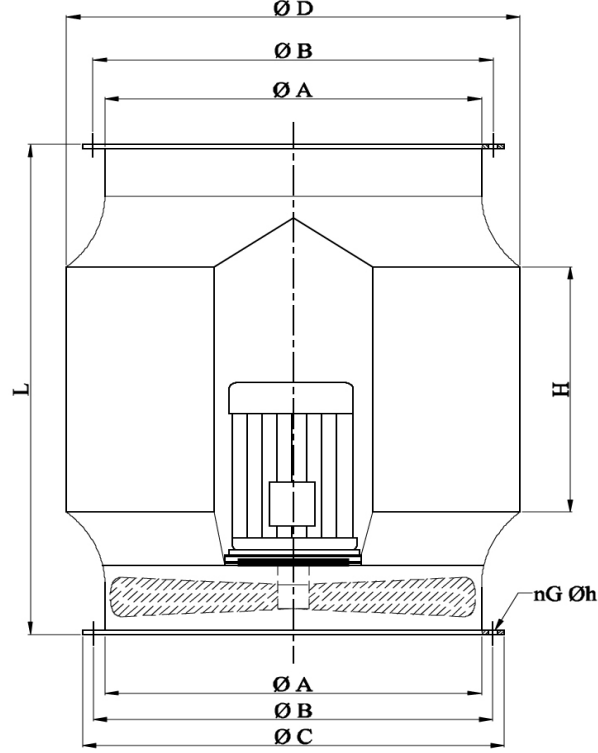
Tahrik şekli M (Direk Akuple). / Drive Type M (Direct Drive).

Tip / Type (mm)	Ø a (mm)	b (mm)	e (mm)	Ø O (mm)	Ø Q (mm)	Ø s (mm)	nx (mm)
315	316	2	315	402	366	12	8
355	356		315	442	405		
400	400	2,5	400	488	448	12	12
450	450		450	538	497		
500	500		500	588	551		
560	562	3	560	668	629	14	16
630	631		560	738	698		
710	710		630	818	775		
800	798		710	908	861		
900	898		900	1028	958		
1000	999	3	900	1128	1067	14	24
1120	1122		900	1250	1200		
1250	1257		1000	1387	1337		
1400	1411	4	1320	1541	1491	18	32

* Ölçü değişikliği hakkımız saklıdır. / We have the right to change measurement without notice.

** "e" ölçüsü motor büyüklüğüne göre değiştirilebilir. / The "e" size can be changed according to the motor size.

BIF TİP AKSİYAL VANTİLATÖRLER



Tahrik şekli M (Direk Akuple). / Drive Type M (Direct Drive).

Tip / Type (mm)	$\varnothing A$ (mm)	$\varnothing B$ (mm)	$\varnothing C$ (mm)	$\varnothing D$ (mm)	H (mm)	L (mm)	G (adet/pcs.) (mm)	$\varnothing h$ (mm)
315	316	366	402	500	300	650	8	12
355	356	405	442	550	300	650	8	12
400	400	448	488	600	300	650	12	12
450	450	497	538	650	350	750	12	12
500	500	551	588	700	350	750	12	12
560	562	629	668	750	350	800	16	14
615	631	688	719	800	380	850	16	14
710	710	775	818	900	420	900	16	14
800	798	861	908	1000	480	1000	24	14

* Ölçü değişikliği hakkımız saklıdır. / We have the right to change measurement without notice.